

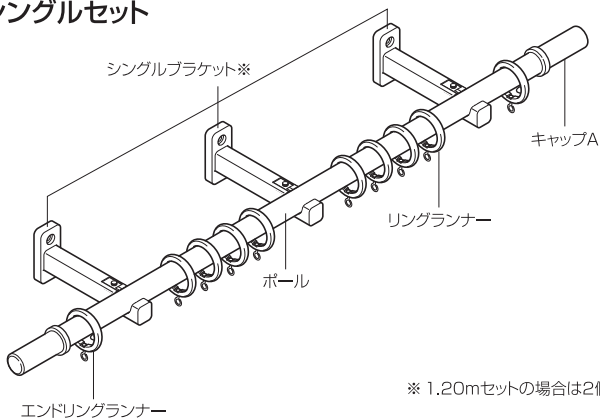
取扱説明書

このたびは、弊社製品をお買い上げいただきありがとうございます。
正しく安全にご使用いただくためによくお読みいただき、大切に保管してください。

製品全体図及び部品名称

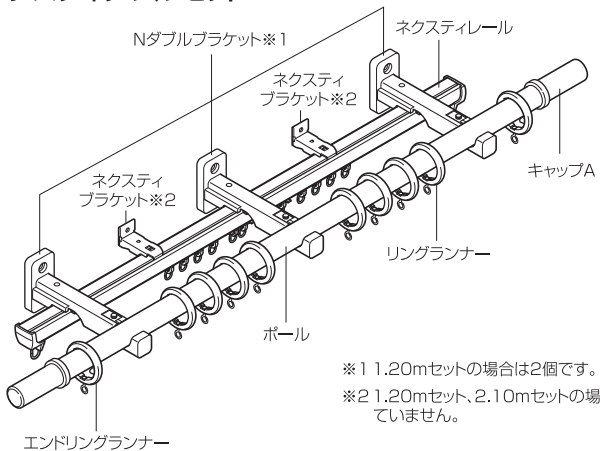
※イラストは2.10m、3.10mセットの場合

■ シングルセット



※ 1.20mセットの場合は2個です。

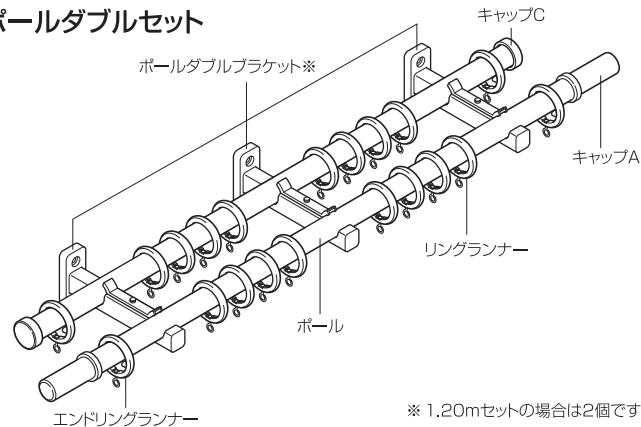
■ ネクスティダブルセット



※ 1 1.20mセットの場合は2個です。

※ 2 1.20mセット、2.10mセットの場合には入っていません。

■ ポールダブルセット



※ 1.20mセットの場合は2個です。

■ 製品重量

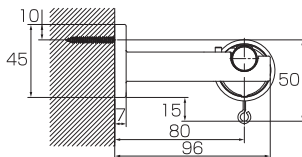
モノ16 シングルセット2.10mの場合	1.2kg
モノ16 ネクスティダブルセット2.10mの場合	1.8kg
モノ16 ポールダブルセット2.10mの場合	1.9kg

取付け方法

■ 取付け寸法図(mm)

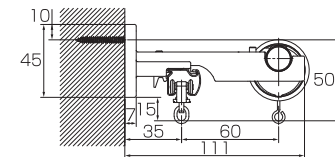
〈シングルブラケット付け〉

ブラケット幅: 20



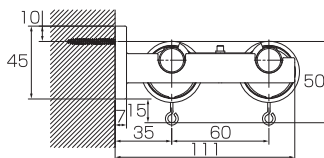
〈Nダブルブラケット付け〉

ブラケット幅: 23



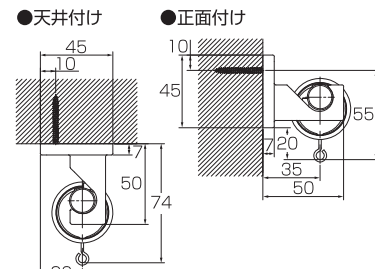
〈ポールダブルブラケット付け〉

ブラケット幅: 20



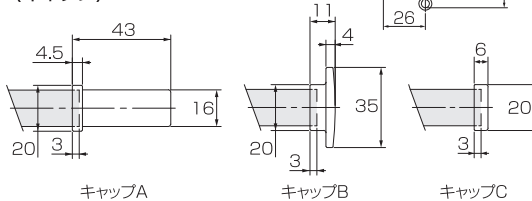
〈天井付シングルブラケット付け〉

ブラケット幅: 20



● 正面付け

〈キャップ〉



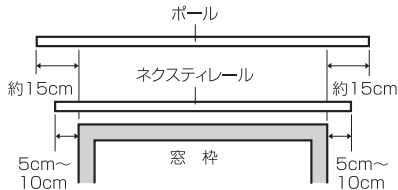
■ ポールのカット及び部品の組み立て方法



注意

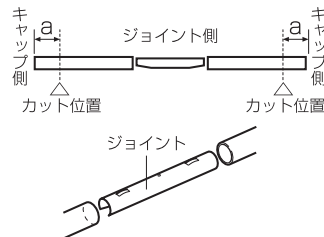
- ❗ ラテホワイト色は汚れが付着しやすく、目立ちやすいため、取扱いに注意してください。
- ❗ ボール、ネクスティレールをカットした場合は、必ずカット面のバリをヤスリ等で取ってください。バリがあると、キャップの固定ができません。また、キャップを固定する際に手を切る恐れがあります。
- ❗ ジョイントカバーは、レール表面の汚れを拭き取ってから貼り付けてください。
- 🚫 お客様がカットした端部ではジョイントしないでください。

- ① ボールは、窓枠より左右5cm～15cm、Nダブルブラケットの場合、ネクスティレールは左右5cm～10cmずつ長めを推奨します。長すぎる場合は、ボール、ネクスティレールを金ノコなどでカットしてください。



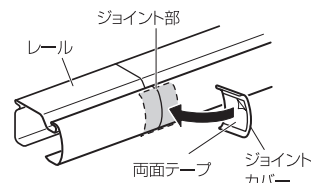
〈ポールをジョイントする場合〉

- ボール2本とも同寸でカットし、中央でジョイントしてください。ジョイント部がブラケットの上に乗る位置にしてください。
- カット面をキャップ側にご使用ください。

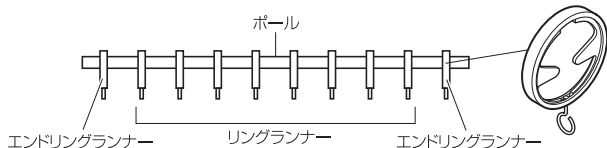


〈ネクスティレールをジョイントする場合〉

- ネクスティレール2本とも同寸法でカットし、中央部でジョイントしてください。
- ジョイント部の外観が気になる場合は、ジョイントカバーの剥離紙を剥がして、レールのジョイント部に貼り付けてください。



- ② ボールにリングランナーを必要数入れてください。カーテンを固定するエンド側には「エンドリングランナー」を1つ入れてください。(リングランナーの必要数は使用するカーテンのフックの数に合わせてください。)

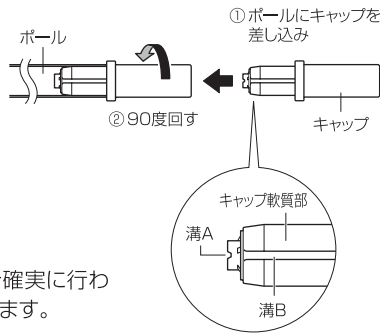


- ③ キャップの溝A・Bが揃った状態(図参照)を確認し、ポールに差し込み(①)、90度回転して固定してください。(②)

※ 溝A・Bが揃っていない場合は、キャップ軟質部を回して合わせてください。

※ 差し込みがきつい場合は、キャップ軟質部を潰しながら差し込むと入れやすくなります。

※ 90度回転によるキャップ固定を確実にに行わないと、抜け落ちる可能性があります。



〈ネクスティダブルセットの場合〉

- ネクスティレールのキャップストップを外し、ランナー、マグネットランナーの数量を調整して、キャップストップを再度固定してください。

2 ブラケットの取付け方法

注意

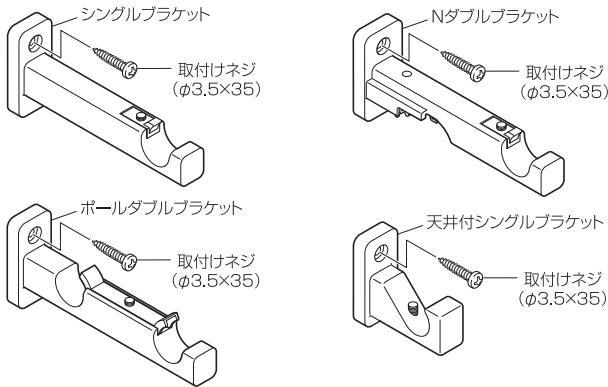
- ① 付属のブラケット取付けネジは木部用です。木部以外には使用しないでください。
- ② 取付け面が水平であることと下地材を確認して取付けてください。

〈シングルブラケット/Nダブルブラケット/ポールダブルブラケット/天井付シングルブラケット(正面付け)の場合〉

※ ネジ類の取付けは、プラスドライバー(No.2)をご使用ください。

※ 天井付シングルブラケットは正面付けとしても使用することができます。

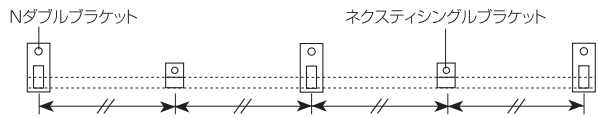
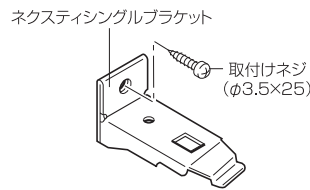
- ブラケットを付属の取付けネジ(ナベφ3.5×35)を使用して等間隔に固定してください。



〈ネクスティダブル3.10mセットの場合〉

- Nダブルブラケットの中間に等間隔にネクスティシングルブラケットを付属の取付けネジ(ナベφ3.5×25)を使用して取付けてください。

※ セット購入の場合のみ、取付けネジ(ナベφ3.5×25)が付属されています。

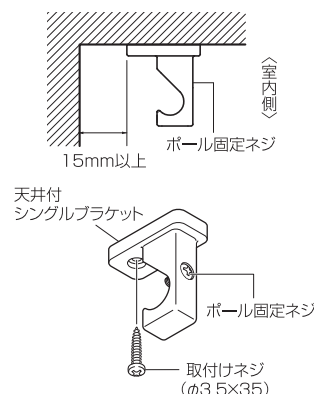


〈天井付シングルブラケット(天井付け)の場合〉

- ① 天井付シングルブラケットはポール固定ネジを室内側に向けて使用してください。

- ② 天井付シングルブラケットはブラケット端部を壁面から15mm以上離して取付けてください。隙間がないと、ポールの固定ができなくなります。

- ③ 天井付シングルブラケットを付属の取付けネジ(ナベφ3.5×35)を使用して等間隔に固定してください。



3 ポール及びネクスティレールの取付け方法

※ Nダブルセットの場合は、ネクスティレールを先に取付けると作業しやすいです。

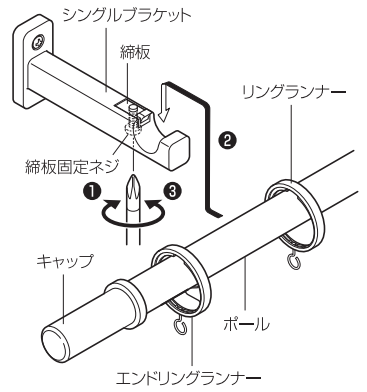
〈シングルブラケット/Nダブルブラケット/ポールダブルブラケットの場合〉

- ① ブラケットの下側から縮板固定ネジをゆるめてください。

- ② リングランナー、キャップをセットしたポールを縮板に当たらないようにブラケットに乗せ左右のバランスを調整してください。

※ 両側のエンドリングランナー1個をブラケットの外側に出してください。ストップとしてカーテンの固定ができます。

- ③ ブラケットの下側から縮板固定ネジを締めてポールを固定してください。



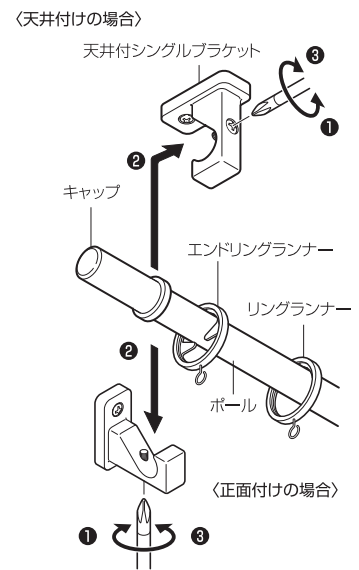
〈天井付シングルブラケット(天井付け/正面付け)の場合〉

- ① 天井付シングルブラケットの前面または、下側からポール固定ネジをゆるめてください。

- ② リングランナー、キャップをセットしたポールをブラケットに載せ左右のバランスを調整してください。

※ 両側のエンドリングランナー1個を天井付シングルブラケットの外側に出してください。ストップとしてカーテンの固定ができます。

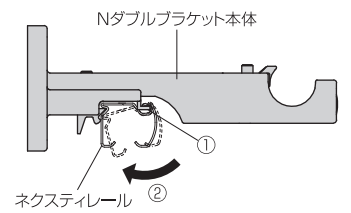
- ③ 天井付シングルブラケットの前面または、下側からポール固定ネジを締めてポールを固定してください。



〈ネクスティレールの取付け方法〉

- ネクスティレールの上部の溝をNダブルブラケットとネクスティシングルブラケットに引っかけ(①)、パチンと音がするまで押し上げて(②)固定してください。

※ 仮止め機構がついていますので2段階に押す感覚です。

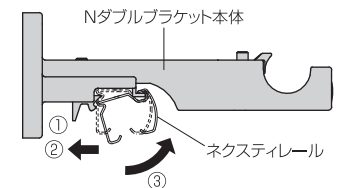


取外し方法

1 ポール及びネクスティレールの取外し方法

- ポールはブラケットの下側または前面、縮板固定ネジまたはポール固定ネジをゆるめて、取外してください。

- ネクスティレールは、レールの後の白い突起(①)を後に押しながら(②)、手前斜め上方向に回転させ(③)、取外してください。



2 キャップの取外し方法

- キャップを固定の際と逆方向に90度回転させてから引き抜いてください。

